

ЮМЗ-6Л

Рис. 30. Пусковой подогреватель ПЖБ-200.

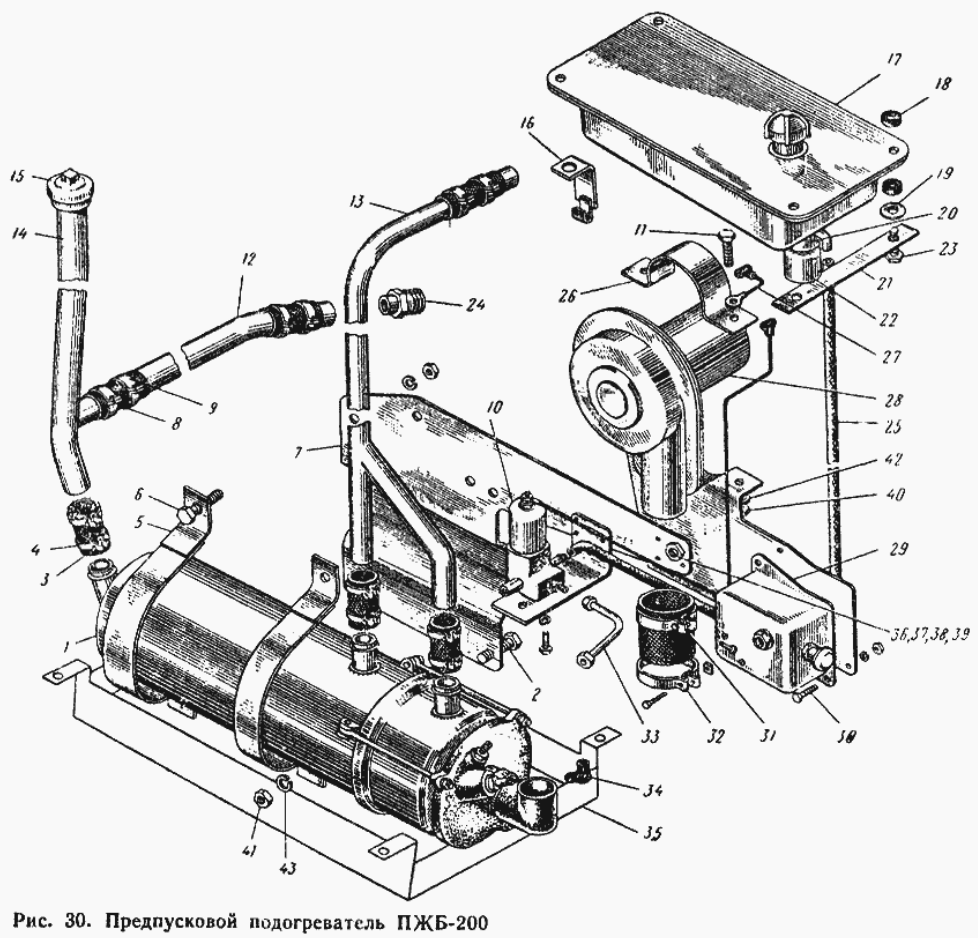


Рис. 30. Предпусковой подогреватель ПЖБ-200

№	Номер по каталогу	Наименование детали	К-о	К-о
10	ЭМК-12	Клапан электромагнитный	1	0
42	Шайба 6	Шайба 6	6	0
39	Шайба 12	Шайба 12	2	0
38	Шайба 12	Шайба 12	2	0
43	Шайба 10	Шайба 10	4	0
32	ХС-56	Хомутик стяжной	2	0
4	ХС-41	Хомутик стяжной	6	0
9	ХС-36	Хомутик стяжной	6	0
28	ПЖБ-300-1015200 СБ	Вентилятор подогревателя ПЖБ-300	1	0
1	ПЖБ-200-1015010-А СБ	Котел пускового подогревателя	1	0
22	КР-12Д	Краник в сборе	1	0
20	Д18-055-А	Кольцо уплотнительное	1	0
40	Гайка М6	Гайка М6	4	0
37	Гайка М12	Гайка М12	2	0
41	Гайка М10	Гайка М10	4	4
23	Болт М8Х25	Болт М8Х25	2	0
11	Болт М6Х20	Болт М6Х20	2	0
30	Болт М6Х14	Болт М6Х14	4	0
36	Болт М12Х30	Болт М12Х30	2	0
2	Болт М10Х45	Болт М10Х45	2	0
6	Болт М10Х25	Болт М10Х25	2	0
18	45А-1119074	Прокладка	4	0
19	45А-1119026	Шайба	2	0
16	45-3801020	Кронштейн со скобой	2	0
27	45-3724056	Провод корпус вентилятора - «масса»	1	0
34	45-3700002	Наконечник изоляционный	4	0
29	45-1015170СЕ	Пульт управления подогревателя с проводами	1	0

ЮМЗ-6Л

Рис. 30. Пусковой подогреватель ПЖБ-200.

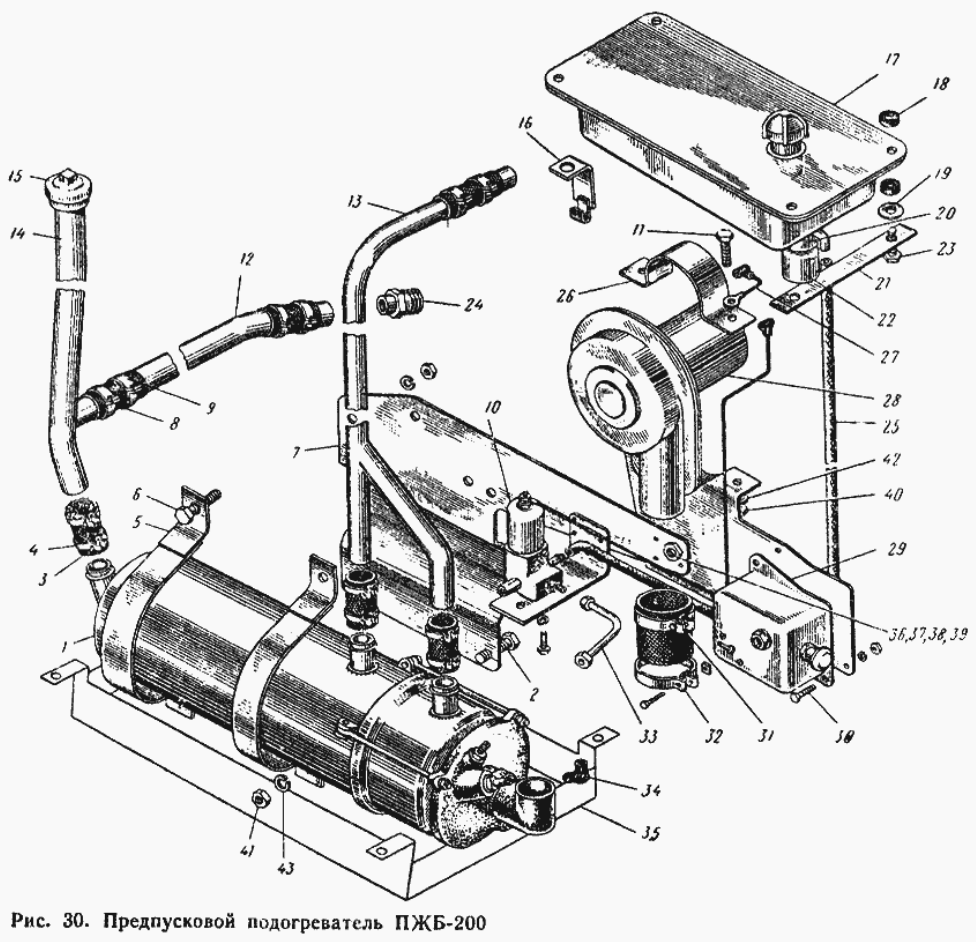


Рис. 30. Предпусковой подогреватель ПЖБ-200

17	45-1015110 СБ	Бак	1	0
7	45-1015100 СБ	Кронштейн подогревателя	1	0
	45-1015090 СБ	Котел с кронштейном и пультом управления	1	0
13	45-1015070 СБ	Труба отводная	1	0
5	45-1015060 СБ	Лента стяжная	2	0
15	45-1015050 СБ	Пробка	1	0
33	45-1015040 СБ	Бензопровод	1	0
35	45-1015030 СБ	Кожух поддона с патрубком	1	0
14	45-1015020 СБ	Труба заливная	1	0
12	45-1015018-А	Труба сливная	1	0
21	45-1015016	Пластина стопорная	2	0
25	45-1015015	Трубка	1	0
3	45-1015014	Шланг	3	0
8	45-1015013	Шланг	3	0
31	45-1015012	Шланг	1	0
26	45-1015008	Хомут вентилятора	1	0
24	45-1015001	Штуцер	1	0
	45-1015000 СБ	Установка предпускового подогревателя ПЖБ-200 трактора ЮМЗ-6Л	0	0